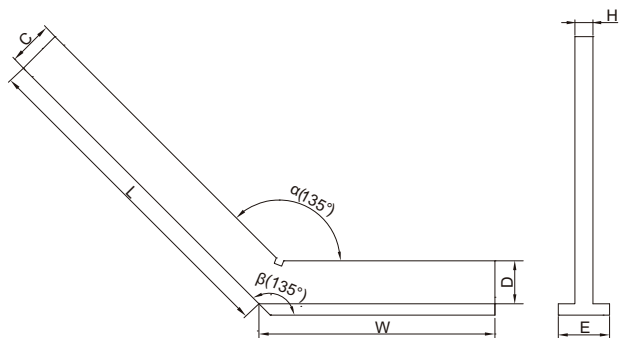


135°带座角尺



4754-3120

(mm)

型号	尺寸(L×W)	精度		C	D	H	E
		内角(α)	外角(β)				
4754-3100	100×70mm	29 μ m	31 μ m	20	20	5	20
4754-3120	120×80mm	31 μ m	33 μ m	20	20	5	20
4754-3150	150×100mm	34 μ m	36 μ m	20	20	5	20
4754-3200	200×130mm	39 μ m	41 μ m	30	30	7	30

- 符合企业标准
- 不锈钢尺身, 淬火